

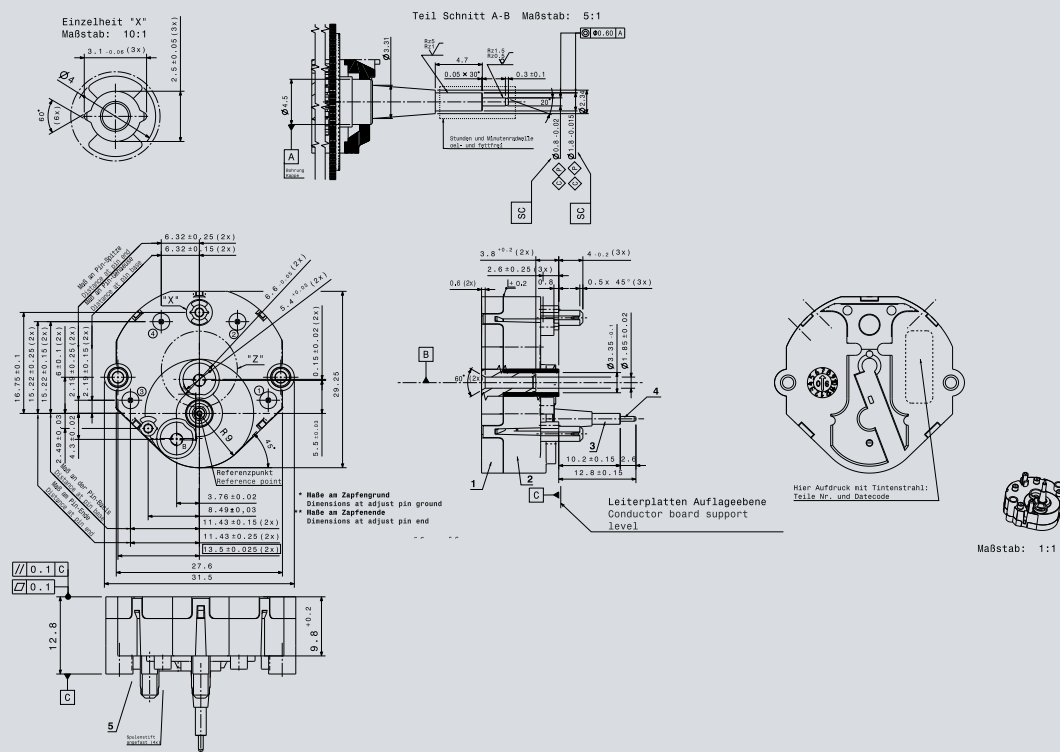
Uhren Schrittmotor 41

Technische Daten

Teile Nr.	93-00041-0001
Nenn Drehmoment	0,5 mNm
Gewicht	9 g
Welle Minutenrad	Ø 0,8 mm
Welle Stundenrad	Ø 1,8 mm
Position auf Leiterplatte	Rückseitige Montage
Null Punkt Erkennung	Referenz Position durch elektronische Komponenten auf der Leiterplatte
Rastmoment reduziert für stetigen Zeigerlauf	



Abmessungen



paragon AG
 Bühlstraße 13
 78112 St. Georgen · Germany
 Fon: + 49 (0) 77 24-88 09-29
 Fax: + 49 (0) 77 24-88 09-45
 E-Mail: wilfried.zimmermann@paragon.ag
 Internet: www.paragon.ag



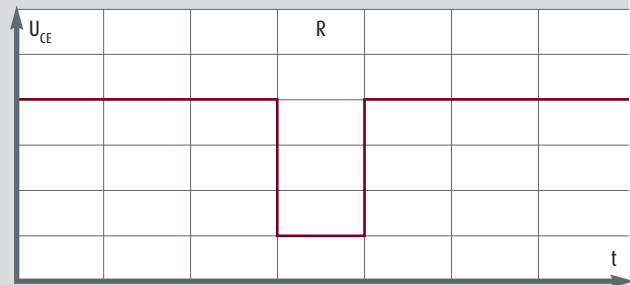
Elektrische und mechanische Eigenschaften

Uhren Schrittmotor 41

Stellgröße

Temperatur 22°
 Spannung 5V +/-0,1

Bei Referenzposition $U_{CE} < 0,5 \text{ V}$
 Außerhalb Referenzposition $U_{CE} > 2,5 \text{ V}$



Parameter	Min.	Typ.	Max.	Einheit
Betriebstemperatur	- 40		+ 105	°C
Lagertemperatur	- 40		+ 105	°C
Löttemperatur (max. 5 sec)			290	°C
Spulenspannung	3,5		7	V
Stromaufnahme		18	35	mA
Spulen Widerstand	260	280	300	Ohm
Lastmoment Minutenwelle	0,5			mNm
Selbthaltemoment (unbestromt)	0,3			mNm
Selbthaltemoment (bestromt, 5V)	0,8			mNm
Geräusch 30 cm Abstand von Referenzfläche		35		db(A)
Zeigergewicht			2,5	g
Massenträgheit an der Abtriebswelle bei 2,5g Zeigergewicht und 0,05 mNm Unwucht		200		g mm ²
Axiale Abzugskraft (mit abgestütztem Gehäuse)			100	N
Axiale Aufpresskraft			100	N